

# Antenne NE0010-J-0

## Bande S

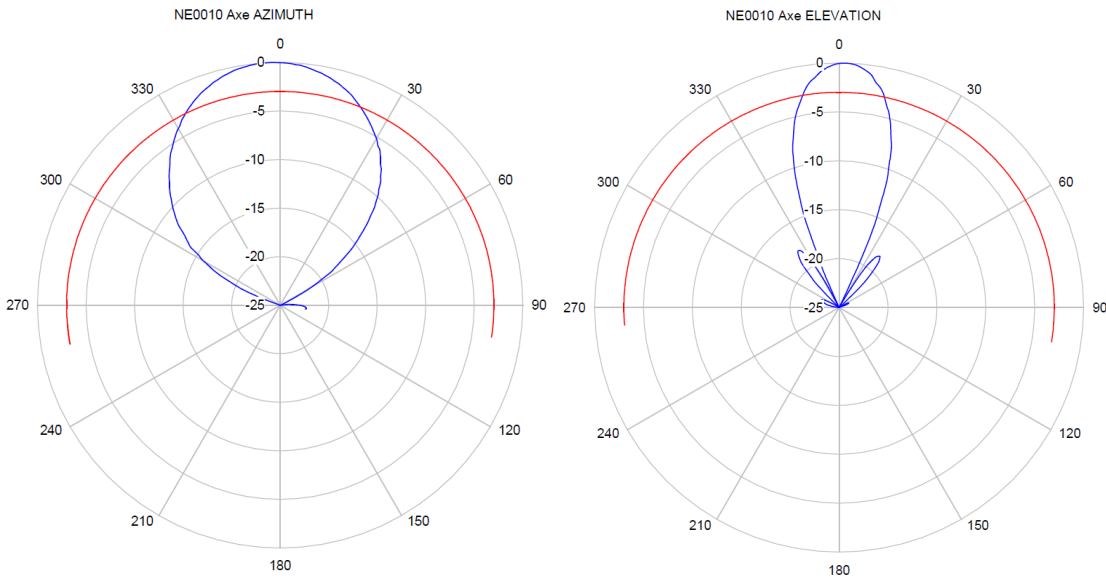
### Directive 14dBi



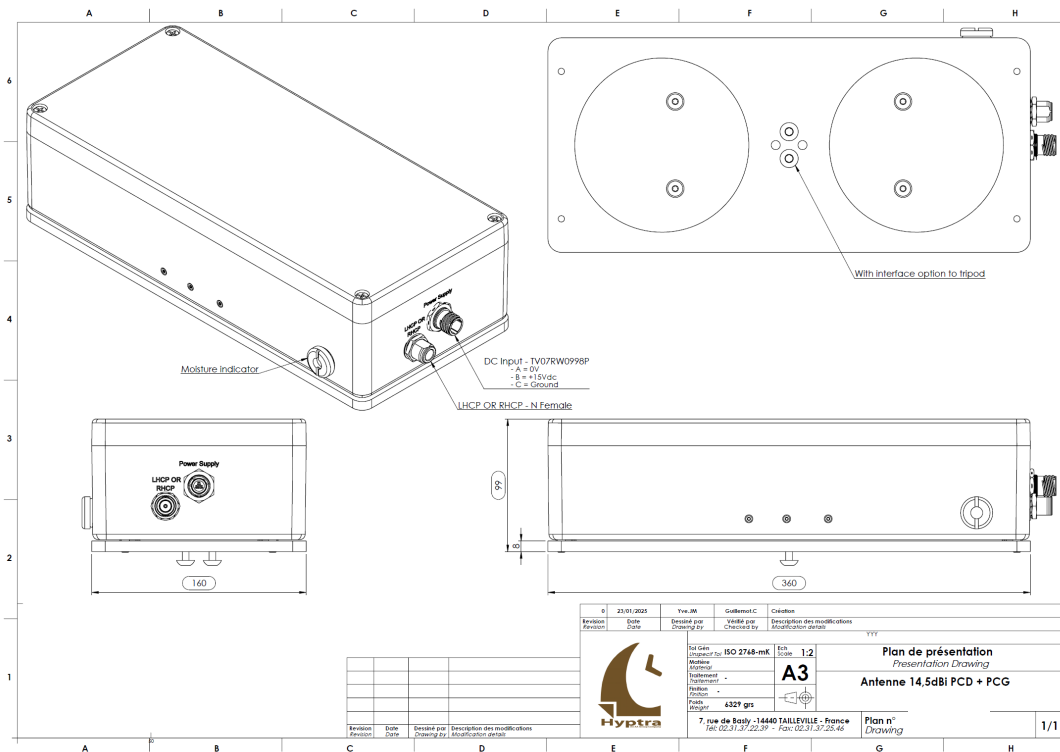
### Specifications

<b>Caractéristiques RF</b>	
Fréquence	2200-2400 MHz avec filtre + ampli
Niveau maximum d'entrée	10 dBm
Gain amplificateur	26 dB
Gain dipôle	14 dBi typ.
Polarisation	PCD ou PCG
Diagramme	40° @ -3dB en Azimut 20° @ 3-dB en Site
Impédance	50 Ohms
VSWR	< 2:1
<b>Caractéristiques Mécanique et environnementale</b>	
Dimensions	L: 360mm, W: 160mm, H: 92mm
Poids	3 kg
Connectique	Connecteur Nf
Température	-30°C à +70°C
Protection	Boitier IP66
<b>Caractéristiques électriques</b>	
Alimentation	15V +/-2V

# Diagrammes de rayonnement



# Plan mécanique



# Connecteur d'alimentation

N° de broche TV07RW0998P	I/O	Désignation	Observation
A	I	0V DC	0V DC (Pour Amplificateurs)
B	I	15V DC	15V DC (Pour Amplificateurs)
C	I		Terre

**HYPTRA**

7 Route de Basly  
14400 Tailleville

Téléphone : 02 50 30 80 14  
Email: Hyptra@hyptra.com