

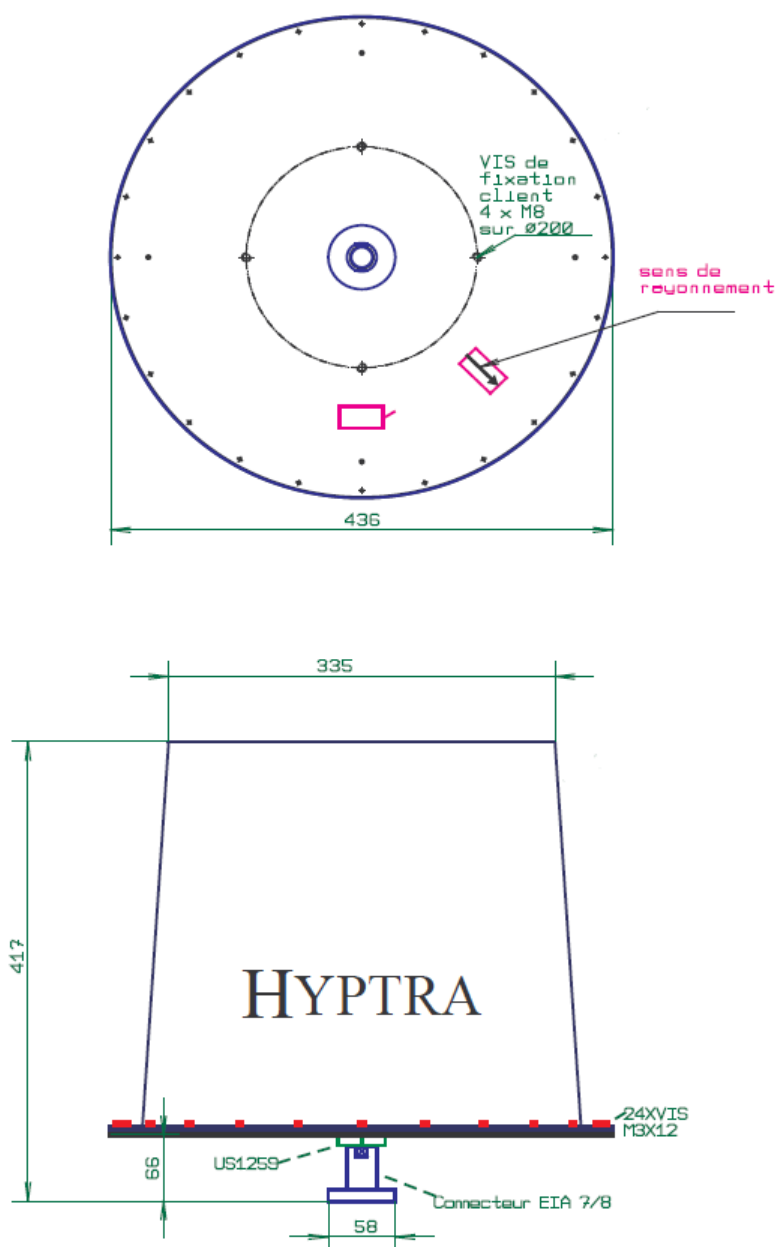
Antenne NE0057-A Directive PCD 428-438 MHz optimisée



Spécifications

Caractéristiques RF	
Fréquence	428-438 MHz
Puissance	150W CW
Gain	3 dBi
Polarisation	PCD
Diagramme	170° @ -3dB en Azimut 80° @ -3dB en Site
Impédance	50 Ohms
VSWR	< 1.2:1
Caractéristiques Mécanique et environnementale	
Dimensions	Ø436mm x 417mm
Poids	<13 kg
Connectique	Connecteur EIA 7/8
Température	-30°C à +70°C
Protection	Radôme IP53

Plan mécanique



HYPTRA

7 Route de Basly
14400 Tailleville

Téléphone : 02 50 30 80 14
Email: Hyptra@hyptra.com