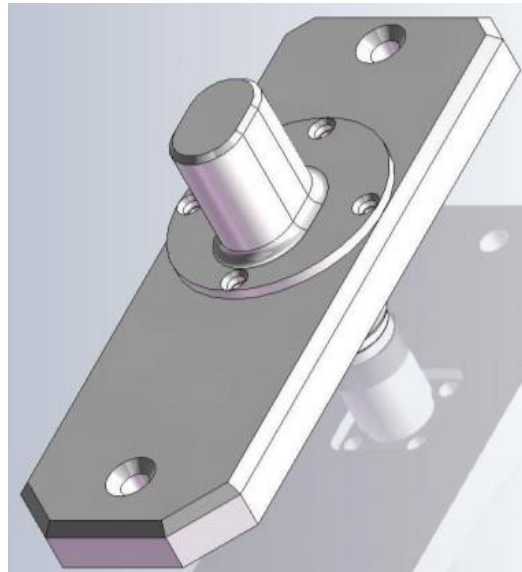


Antenne bord NE0058-E-0

Bande S+C

Linéaire Verticale



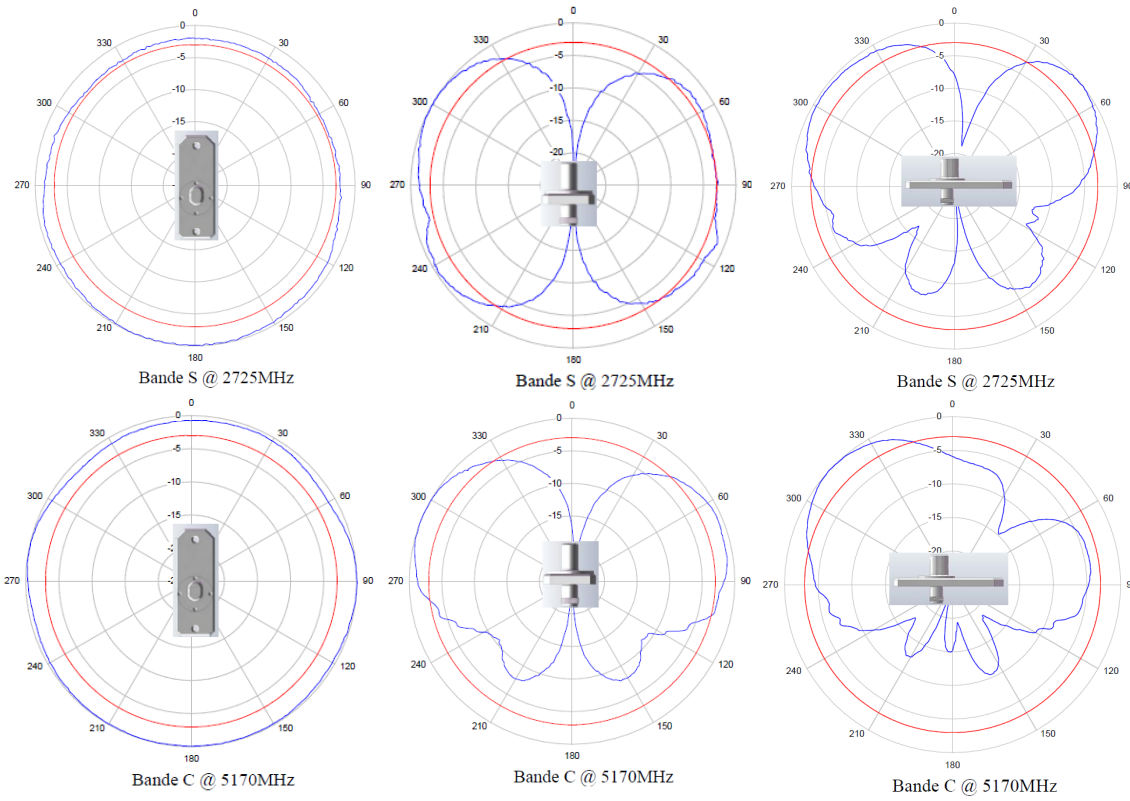
Cette antenne en bande S+C à été conçu pour fonctionner en polarisation verticale, pour des applications de télémesures en vol et pour de haute température.

Cette antenne est en opérations sur les avions AIRBUS.

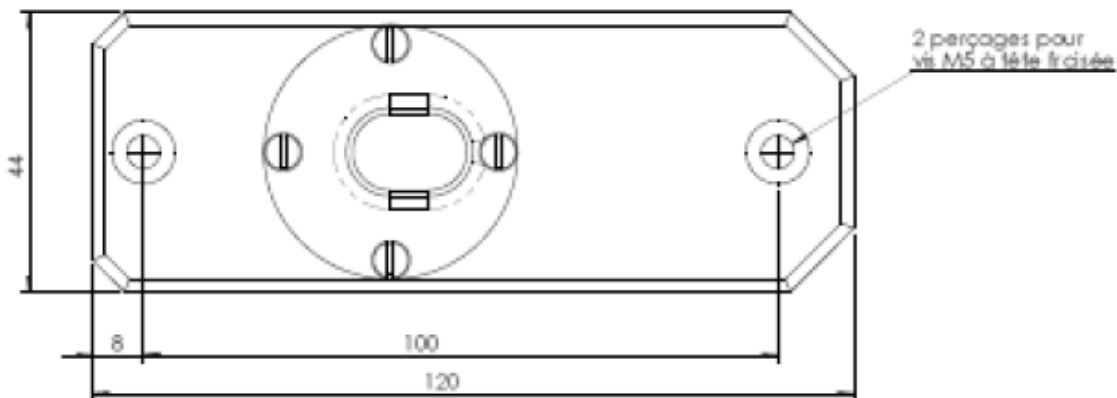
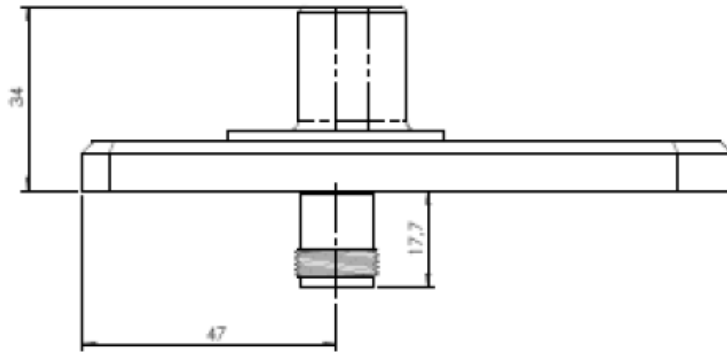
Spécifications

| Caractéristiques RF | |
|--|---|
| Fréquence | 2725 MHz +/- 25 MHz & 5170 MHz +/- 80 MHz |
| Puissance | 50W CW |
| Polarisation | Linéaire Verticale |
| Diagramme | Omnidirectionnel en Azimut |
| Impédance | 50 Ohms |
| VSWR | < 1.5:1 |
| Caractéristiques Mécanique et environnementale | |
| Dimensions | L: 120mm, W: 44mm, H: 34mm |
| Poids | 300 grammes |
| Connectique | Connecteur N |
| Température | -55°C à +85°C |
| Altitude de fonctionnement | 0 à 50000 ft |
| Vitesse longitudinale | 400 Kts |

Diagramme de rayonnement



Plan mécanique



HYPTRA

7 Route de Basly
14400 Tailleville

Téléphone : 02 50 30 80 14
Email: Hyptra@hyptra.com