

Antenne bord NE0059-G-0

Bande C

Linéaire Horizontale

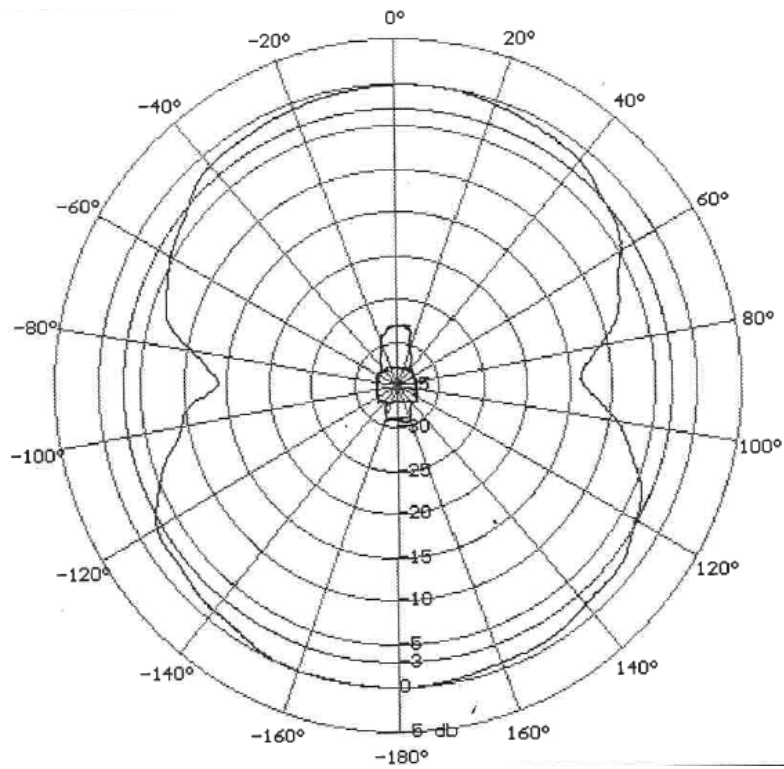


Cette antenne en bande C à été conçu pour fonctionner en polarisation horizontale, pour des applications embarquées.
 Cette antenne remplace les 2 antennes habituellement installées sur la dérive de l'avion.

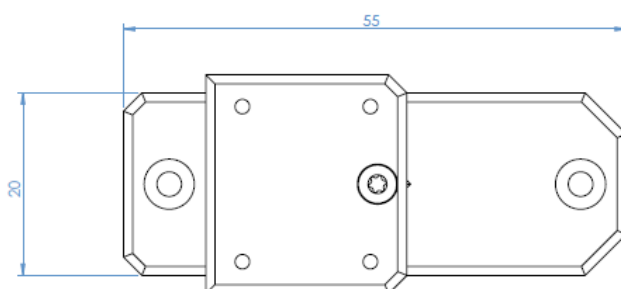
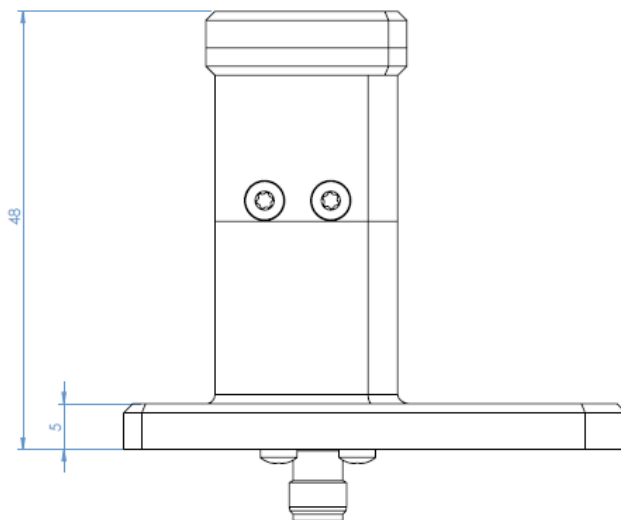
Spécifications

Caractéristiques RF	
Fréquence	5170 MHz +/- 160MHz
Puissance	50W CW
Polarisation	Linéaire horizontale
Diagramme	Omnidirectionnel en Elevation
Impédance	50 Ohms
VSWR	< 1.8:1
Caractéristiques Mécanique et environnementale	
Dimensions	L: 55mm, W: 20mm, H: 48mm
Poids	215 grammes
Connectique	Connecteur SMA
Température	-55°C à +100°C
Altitude de fonctionnement	0 à 50000 ft
Vitesse longitudinale	400 Kts

Diagramme de rayonnement



Plan mécanique



HYPTRA

7 Route de Basly
14400 Tailleville

Téléphone : 02 50 30 80 14
Email: Hyptra@hyptra.com