

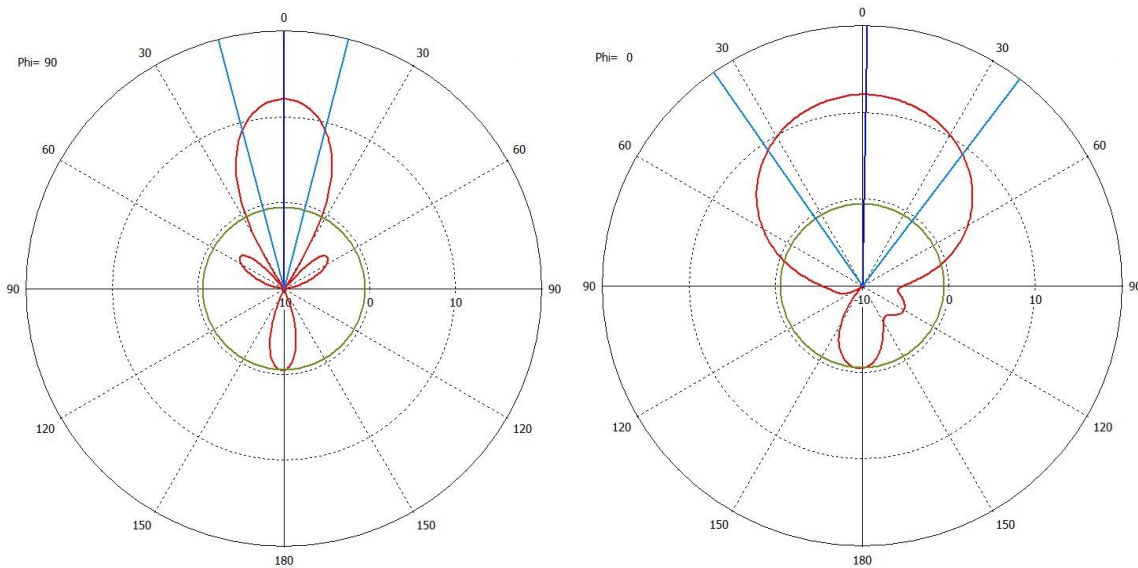
Antenne NE0072-0-0 bord 4.4-5.0 GHz Linéaire H & V



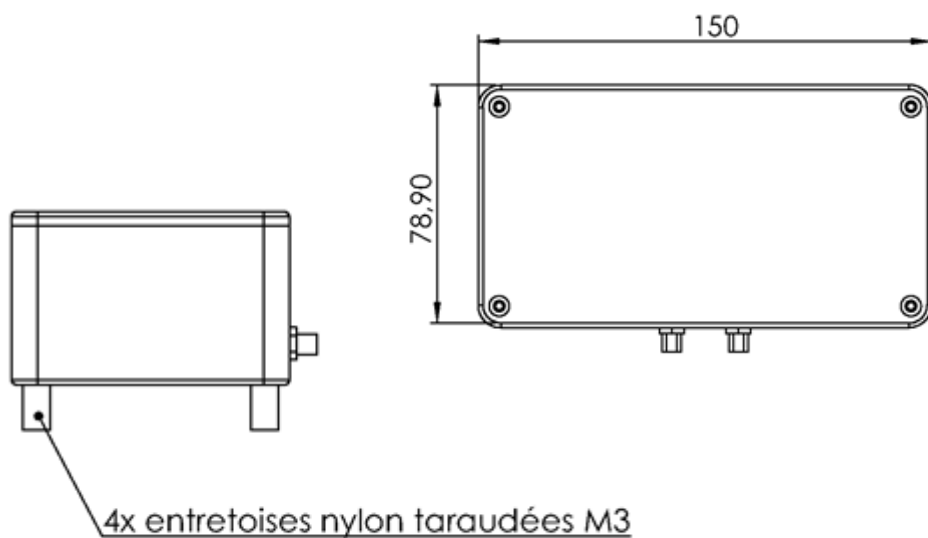
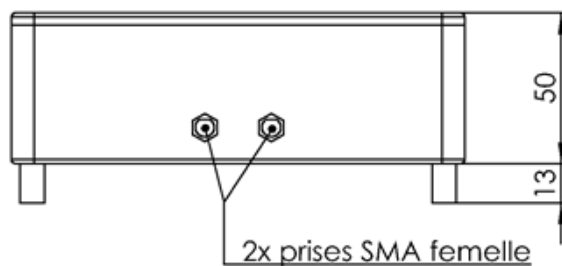
Spécifications

| Caractéristiques RF | |
|--|--|
| Fréquence | 4.4-5.0 GHz |
| Puissance | 10W CW |
| Gain | 10 dBi typ. |
| Polarisation | Linéaire verticale et horizontale |
| Diagramme | >25° @ -3dB en Azimut >70° @ -3dB en Site |
| Impédance | 50 Ohms |
| VSWR | < 2:1 |
| Caractéristiques Mécanique et environnementale | |
| Dimensions | 150mm x 79mm x 50 mm |
| Poids | <500 grammes |
| Connectique | 2 Connecteurs SMAf |
| Température | -20°C à +65°C |
| Protection | IP53 |

Diagrammes de rayonnement



Plan mécanique



HYPTRA

7 Route de Basly
14400 Tailleville

Téléphone : 02 50 30 80 14
Email: Hyptra@hyptra.com