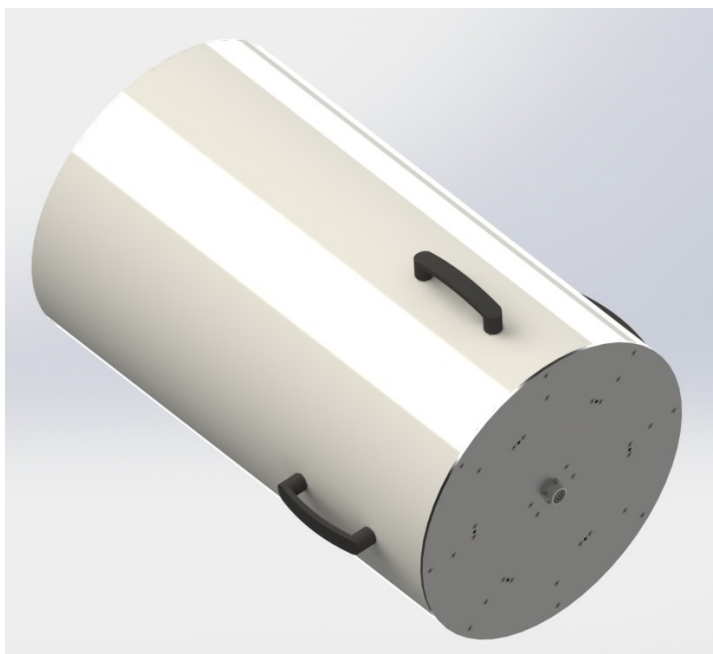


Antenne NE0712-0-0 Omnidirectionnelle PCD 370-450 MHz



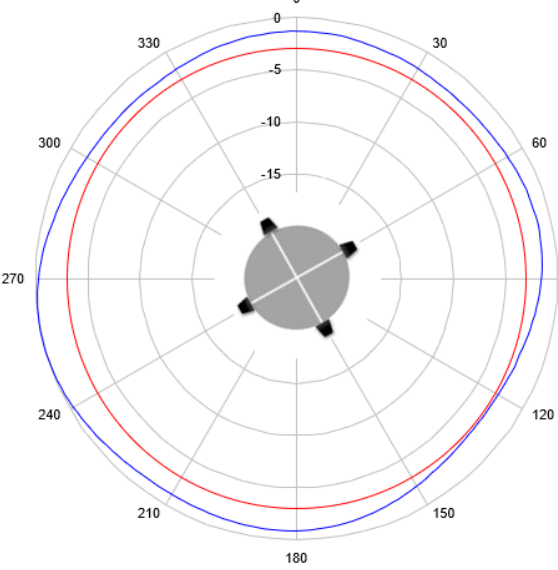
Spécifications

Caractéristiques RF	
Fréquence	370-450 MHz
Puissance	1000W CW
Gain	
Polarisation	PCD
Diagramme	Omnidirectionnelle en Azimut >30° @ -3dB en Site
Impédance	50 Ohms
VSWR	< 1.5:1
Caractéristiques Mécanique et environnementale	
Dimensions	Ø500mm x 850mm
Poids	15 kg
Connectique	Connecteur 7-16 femelle
Température	-30°C à +70°C
Protection	Radôme IP53

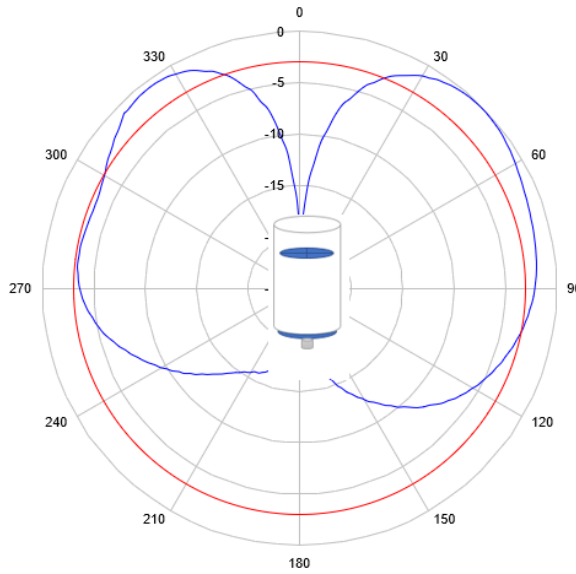
Diagrammes de rayonnement



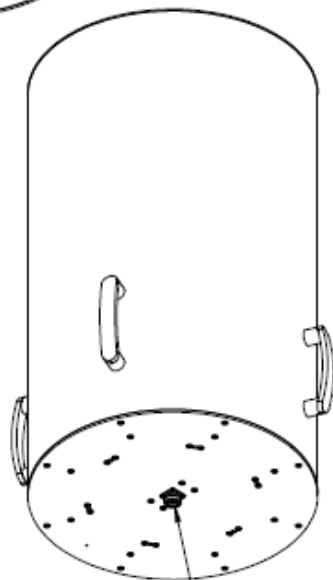
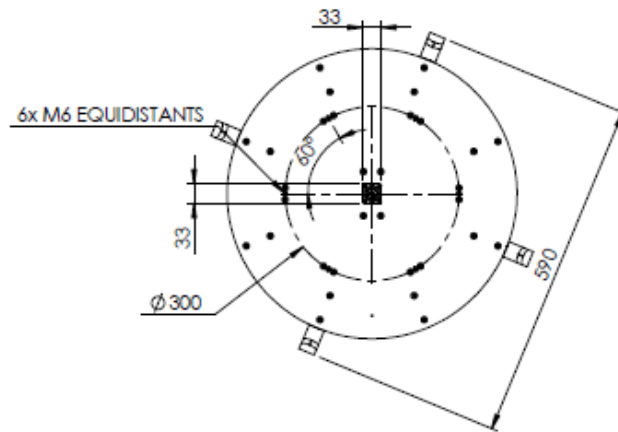
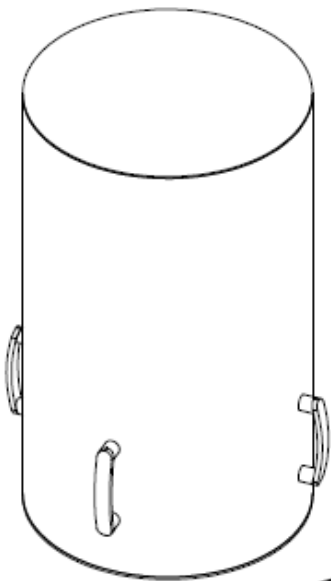
Azimuth NE0711-0-0



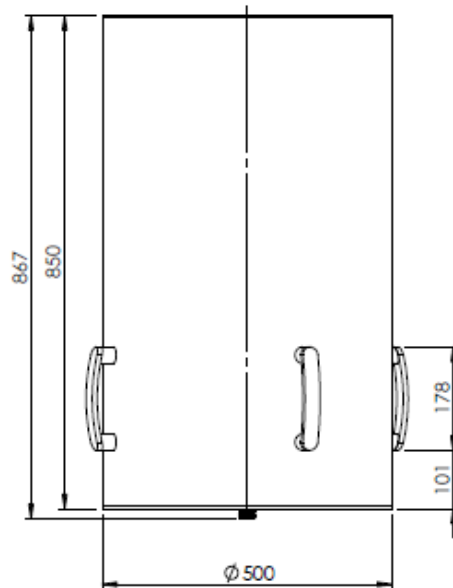
Elevation NE0711-0-0



Plan mécanique



Connector 7-16 female



HYPTRA

7 Route de Basly
14400 Tailleville

Téléphone : 02 50 30 80 14
Email: Hyptra@hyptra.com