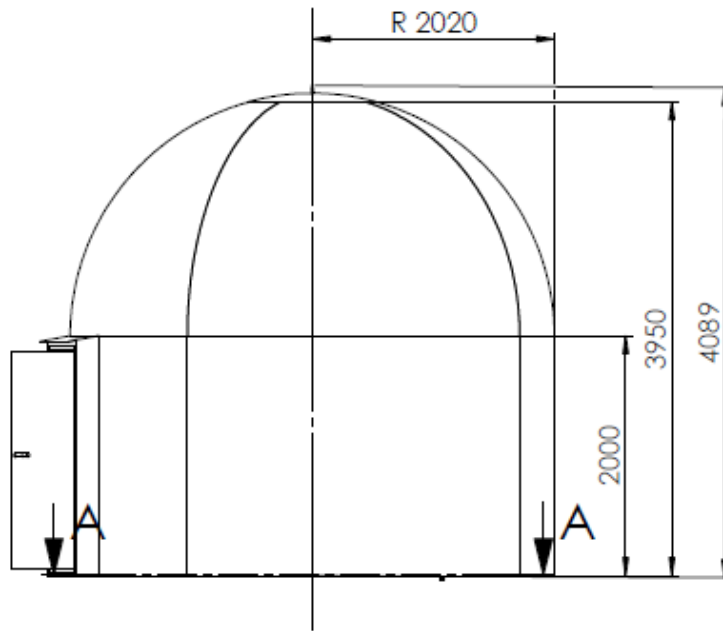


Radôme 4m Avec porte NE7500-B

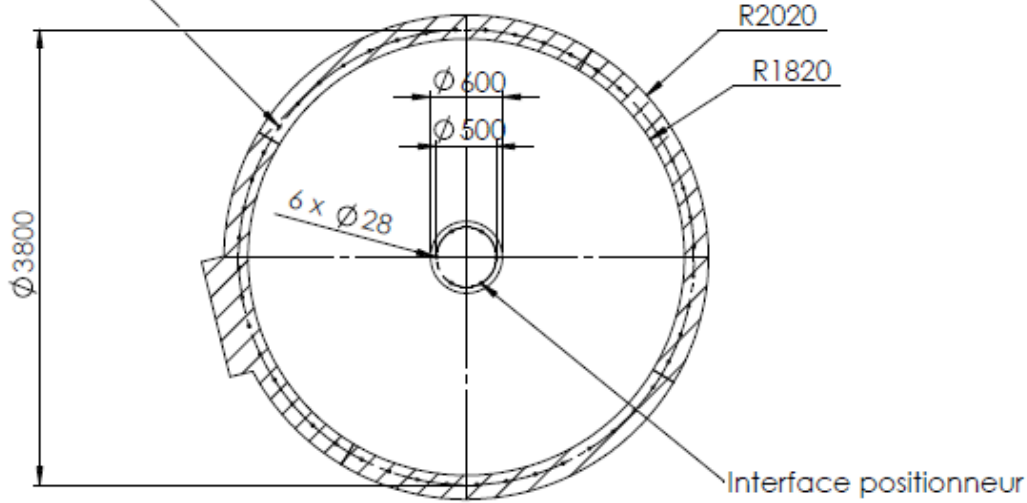


Spécifications

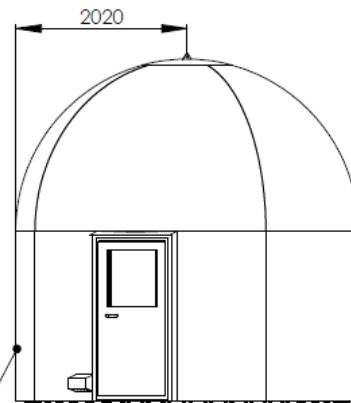
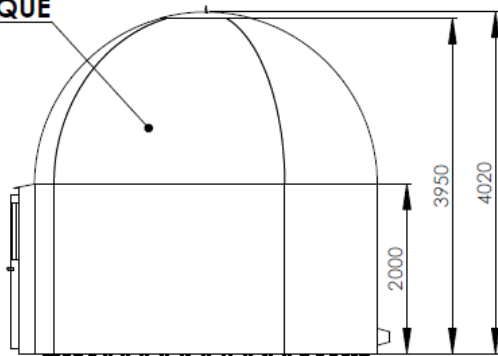
Caractéristiques	
Diamètre	4m04
Hauteur	4m10
Poids	400 kg
Matière	Résine époxy avec fibres de verre
Protection	Gelcoat anti UV Blanc RAL9010
Résistance au vent	200 km/h



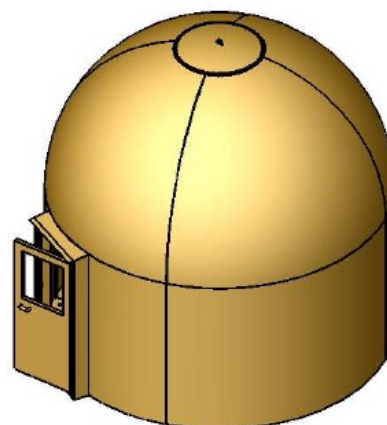
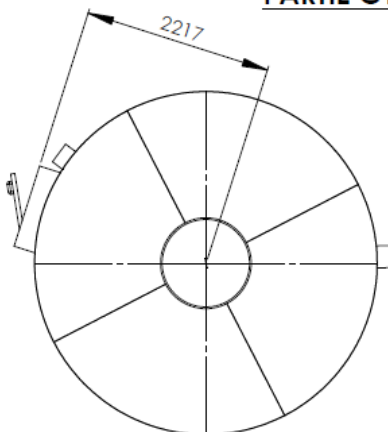
48 x $\phi 28$
équidistants



PARTIE SPHERIQUE



PARTIE CYLINDRIQUE



HYPTRA

7 Rue de Basly
14400 Tailleville

Téléphone : 02 50 30 80 14
Email: Hyptra@hyptra.com