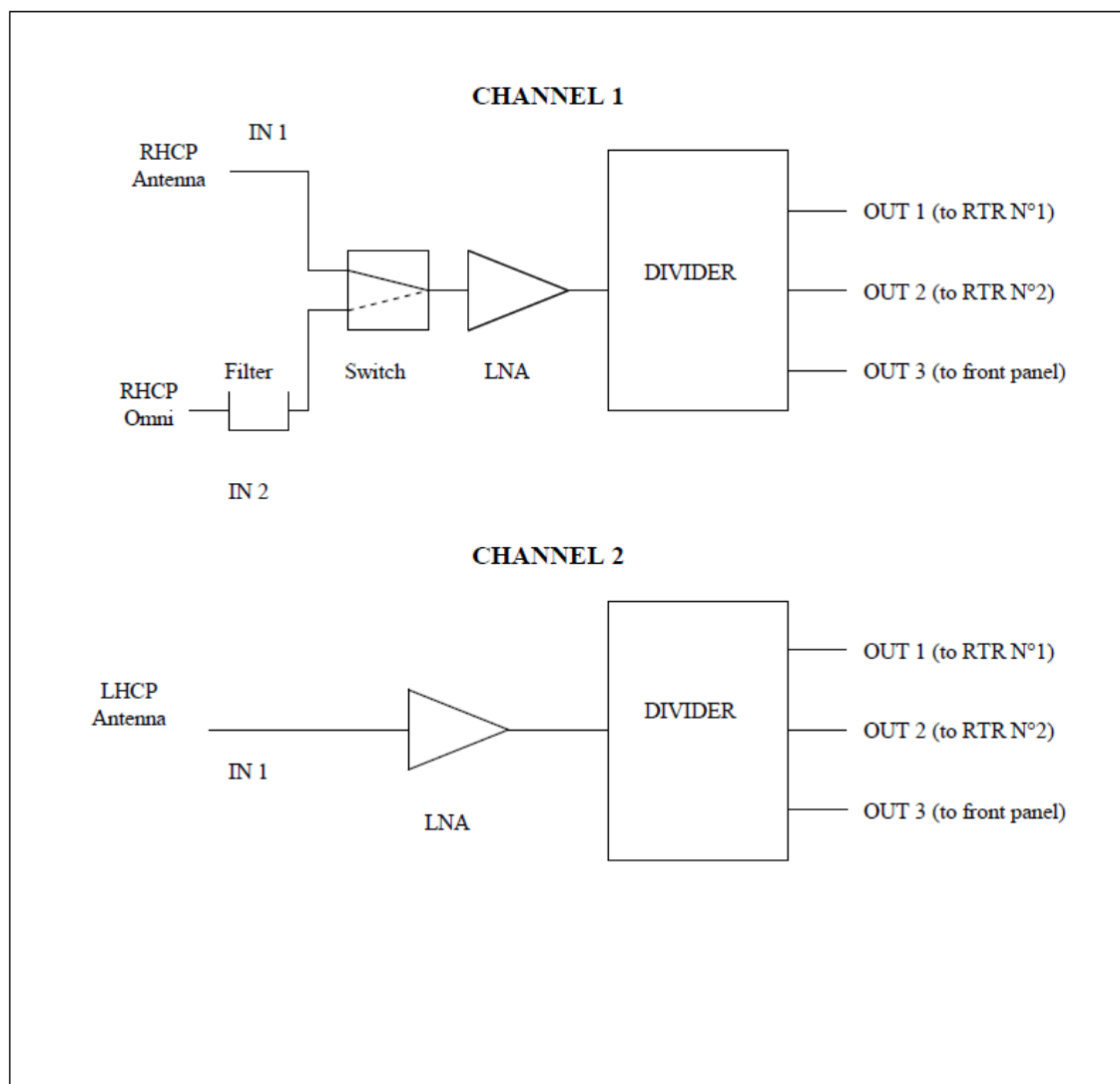


# Tiroir de commutation NE9053-B

## 2 canaux/3 entrées/4 sorties



Caractéristiques RF	
Fréquence	2200-2500 MHz
Nombre de canal	2
Nombre d'entrée	2 (Canal 1) + 1 (Canal 2)
Nombre de sortie par canal	2
Amplification en sortie	>18 dB
Impédance des entrées/sorties	50 Ohms
VSWR	< 2:1
Caractéristiques Mécanique et environnementale	
Dimensions	Rack 19" / 2U / 350mm
Poids	6.5 kg
Connectique	Connecteur N femelle
Température	-10°C à +65°C



**HYPTRA**

7 Route de Basly  
14400 Tailleville

Téléphone : 02 50 30 80 14  
Email: [Hyptra@hyptra.com](mailto:Hyptra@hyptra.com)