

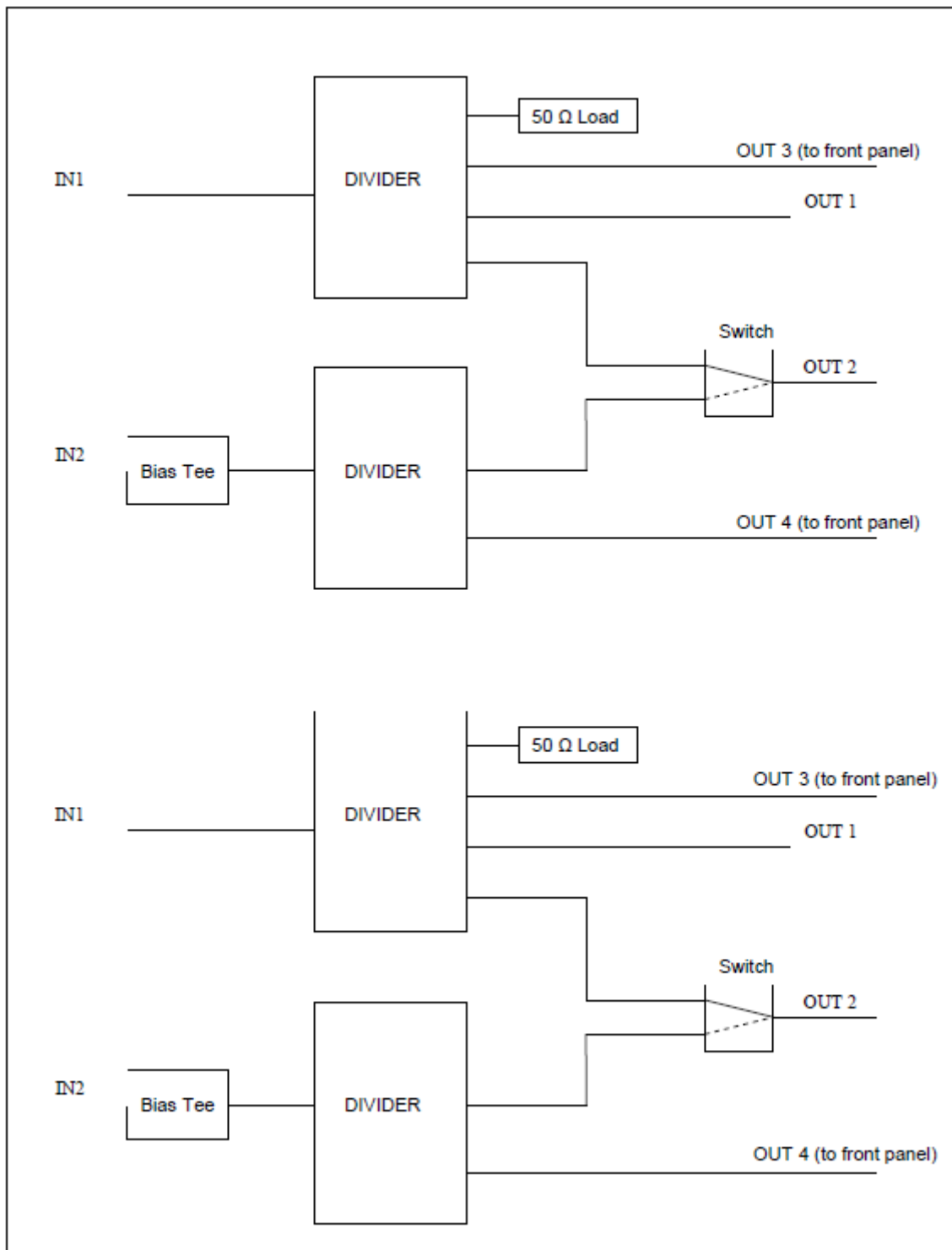
# Tiroir de commutation NE9053-C

## 2 canaux/3 entrées/4 sorties



### Spécifications

Caractéristiques RF	
Fréquence	1400-1550 MHz 2150-2550 MHz
Nombre de canal	2
Nombre d'entrée par canal	3
Nombre de sortie par canal	4
Amplification en sortie	>18 dB
Impédance des entrées/sorties	50 Ohms
VSWR	< 2:1
Caractéristiques Mécanique et environnementale	
Dimensions	Rack 19" / 2U / 350mm
Poids	6.5 kg
Connectique	Connecteur N femelle
Température	-10°C à +65°C



**HYPTRA**

7 Route de Basly  
14400 Tailleville

Téléphone : 02 50 30 80 14  
Email: Hyptra@hyptra.com